

Số: 342 /NĐĐT-KHVT

Quảng Ninh, ngày 05 tháng 02 năm 2024

V/v báo giá Đơn hàng: Cung cấp vật tư phục vụ sửa chữa hệ thống nước thô (lần 2)

Kính gửi: Quý công ty và các nhà cung cấp

Trước tiên, Công ty nhiệt điện Đông Triều - TKV xin gửi lời chào trân trọng và cảm ơn sự hợp tác từ Quý Công ty trong thời gian qua.

Hiện nay, Công ty nhiệt điện Đông Triều - TKV đang triển khai lập Dự toán và kế hoạch lựa chọn nhà cung cấp **Đơn hàng: Cung cấp vật tư phục vụ sửa chữa hệ thống nước thô**. Để có cơ sở thực hiện theo các quy định hiện hành, Công ty nhiệt điện Đông Triều - TKV đề nghị Quý Công ty báo giá danh mục hàng hóa theo phụ lục đính kèm.

- Địa điểm giao hàng: Tại kho của Công ty nhiệt điện Đông Triều - TKV.
- Hiệu lực của báo giá: 60 ngày kể từ ngày báo giá.
- Báo giá phải do đại diện hợp pháp của nhà thầu ký tên và đóng dấu. Trường hợp ký thay thì người ký phải được ủy quyền của người đại diện hợp pháp của nhà thầu kèm theo giấy ủy quyền, quyết định giao việc hoặc văn bản tương đương.

Báo giá của Quý Công ty xin gửi tới địa chỉ và theo thời gian như sau:

- Địa chỉ gửi báo giá: Công ty nhiệt điện Đông Triều - TKV (Địa chỉ: Thôn Đông Sơn - xã Bình Khê - thị xã Đông Triều - tỉnh Quảng Ninh; Điện thoại: 0203.6266.323; Fax: 0203.6266.324; E-mail: [dongtrieu.dtk@gmail.com](mailto:dongtrieu.dtk@gmail.com)).

(Mọi thông tin trao đổi xin liên hệ: Ông Phạm Thế Vinh - Nhân viên phòng KHĐT-VT; Số điện thoại: 0329.039.895).

- Thời gian báo giá: chậm nhất ngày 19/02/2024.

Rất mong nhận được sự hợp tác và phản hồi sớm từ Quý Công ty.

Trân trọng./.

Nơi nhận:

- Như trên;
- Giám đốc (e-copy để b/c);
- Lưu: TCHC, KHVT.

KT. GIÁM ĐỐC  
PHÓ GIÁM ĐỐC

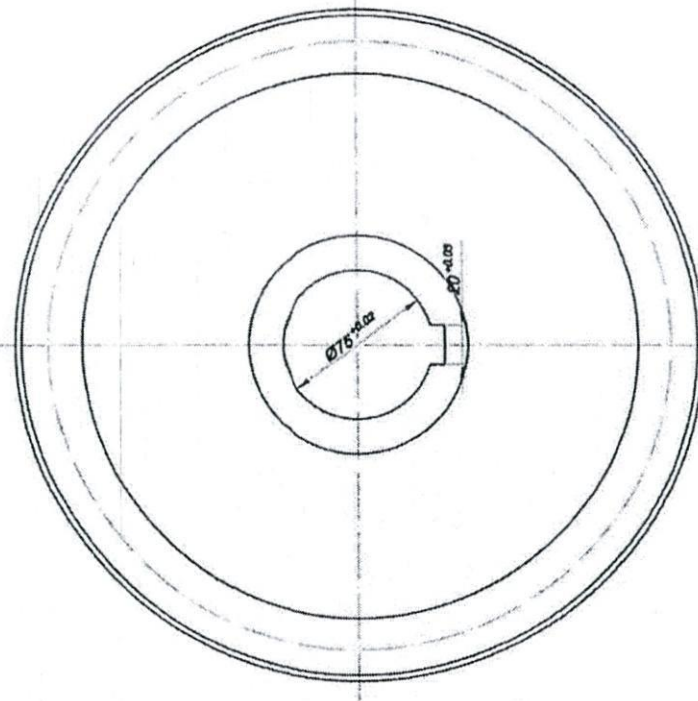
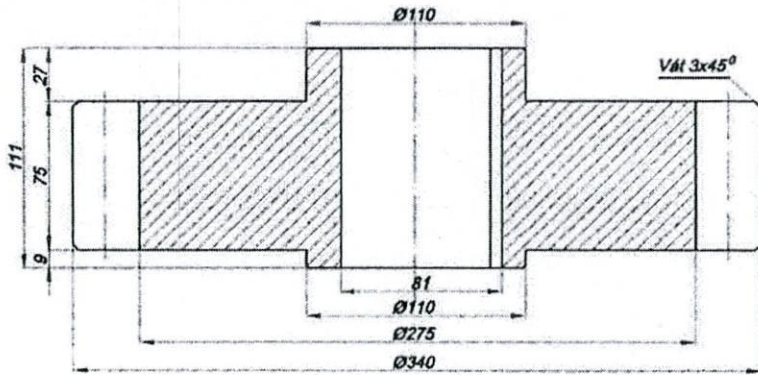


Vũ Phú Cường

**PHỤ LỤC: KHỐI LƯỢNG ĐỀ NGHỊ BÁO GIÁ**

*(Kèm theo Văn bản số 342 /NĐĐT-KHVT ngày 05 /02/2024 của Công ty nhiệt điện Đông Triều - TKV)*

STT	Tên vật tư	Quy cách, đặc tính kỹ thuật	Hãng sản xuất/Xuất xứ	Đơn vị tính	Khối lượng	Thời gian bảo hành	Đơn giá (đồng/đvt)	Thành tiền (đồng)	Thuế suất
1	Thép chữ U	Kích thước: 100x50x5x7,5mm; 6m/cây; vật liệu: SUS304; dung sai theo TCVN 7571-11:2019		Mét	100				
2	Thép tròn Ø18	Kích thước: Ø18; 6m/cây; vật liệu: SUS304		Mét	350				
3	Dây curoa	Mã hiệu: PHG C168 của nhà sản xuất SKF		Cái	03				
4	Bánh răng chủ động bộ gạt bùn	Quy cách: Ø340x111 (chi tiết theo bản vẽ mã hiệu: MK-H-06-01)		Cái	01				
5	Bánh răng bị động bộ gạt bùn	Quy cách: Ø340x112 (chi tiết theo bản vẽ mã hiệu: MK-H-06-02)		Cái	01				
<b>Tổng</b>									
<b>Thuế GTGT</b>									
<b>Tổng cộng (đã bao gồm thuế, phí và lệ phí)</b>									
<b>Bằng chữ:</b>									

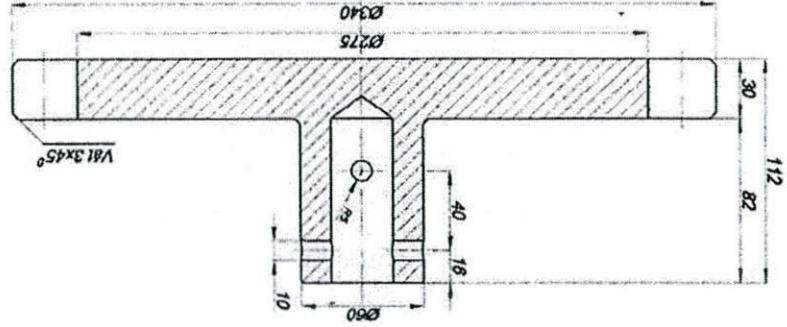
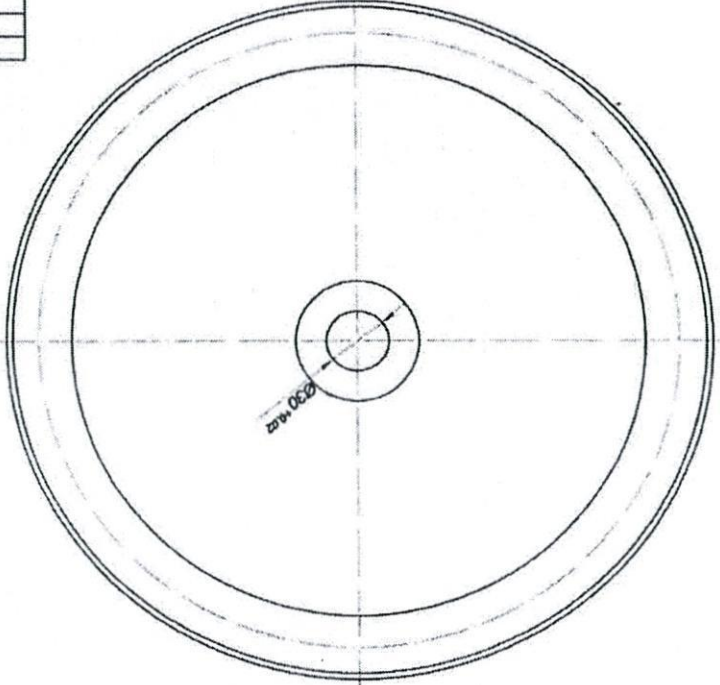


1. Dung sai chung theo  
TCVN 2263-1: 2007
2. Z=18

				BỂ KHUẤY CƠ KHÍ			
Chức vụ	Họ và tên	Chữ ký	Ngày	BÁNH RĂNG Ø340X111	CÔNG TY NHẬT ĐỨC CÔNG THƯƠNG PHÒNG KỸ THUẬT-AM TUYÊN		
Thiết kế	Đ. Văn Vũ	<i>[Signature]</i>			Số. Lq	K. Lượng	Tỉ lệ
PTP.KTAT	B.Q. Hùng	<i>[Signature]</i>					
P.GD	Ng. Văn Kỳ	<i>[Signature]</i>		VL: SUS304	Số hiệu bản vẽ MK-H-06-01		



Số hiệu bản vẽ: MK-H-06-02		VL: SUS304		P.GĐ: Ng. Văn Kỳ	
Số Lượng: 11 cái		BÀNH RĂNG Ø340X112		PTP.KIAT: B.Q. Hùng	
PHÒNG KỸ THUẬT AN TOÀN		CHỖ VU: Hồ và Yên		THIẾT KẾ: Đ. Văn Vũ	
CÔNG TY TNHH DỊCH VỤ CÔNG NGHỆ		CHỖ KỸ: Ngây			
BỀ KHUAY CỎ KHÍ					



1. Dùng sai chung theo TCVN 2263-1: 2007
2. Z=18